



Motoréducteurs 230V AC avec platine électronique, fins de course et encodeur

COD.	Art.	EN	Kg	Icone	DEA	Icone	AUTRES CARACTÉRISTIQUES
614140	6NET	EN 12453 CONFORME AUX NORMES EN 12445	600 kg	•	NET230N	•	- Irréversible avec fins de course (magnétiques seulement la version 6NET/M) - Réglage de la vitesse et du ralentissement en ouverture et fermeture
614141	6NET/M	EN 12453 CONFORME AUX NORMES EN 12445	600 kg	•	NET230N	•	- Contrôle moteur par encodeur et détection obstacles
615180	9NET	EN 12453 CONFORME AUX NORMES EN 12445	900 kg	•	NET230N	•	

Pour tous les modèles: plaque de fixation à visser comprise

Motoréducteurs 24V DC avec platine électronique et fins de course

COD.	Art.	EN	Kg	Icone	DEA	AUTRES CARACTÉRISTIQUES
614121	5/24NET/F	EN 12453 CONFORME AUX NORMES EN 12445	500 kg	•	NET24N	- Irréversible avec fins de course - Réglage de la vitesse et du ralentissement en ouverture et fermeture
615161	8/24NET/F	EN 12453 CONFORME AUX NORMES EN 12445	800 kg	•	NET24N	- Détection obstacles

Pour tous les modèles: plaque de fixation à visser comprise

212E Motoréducteur 230V AC avec platine électronique et fins de course

COD.	Art.	Kg	Icone	DEA	AUTRES CARACTÉRISTIQUES
614110*	403E	400 kg	•	212E	- Irréversible avec fins de course - Réglage électronique de la force
615150*	803E	800 kg	•	212E	- Auto-apprentissage des temps de travail - Entrée contrôlée pour dispositifs de sécurité

Pour tous les modèles: plaque de fixation à visser comprise

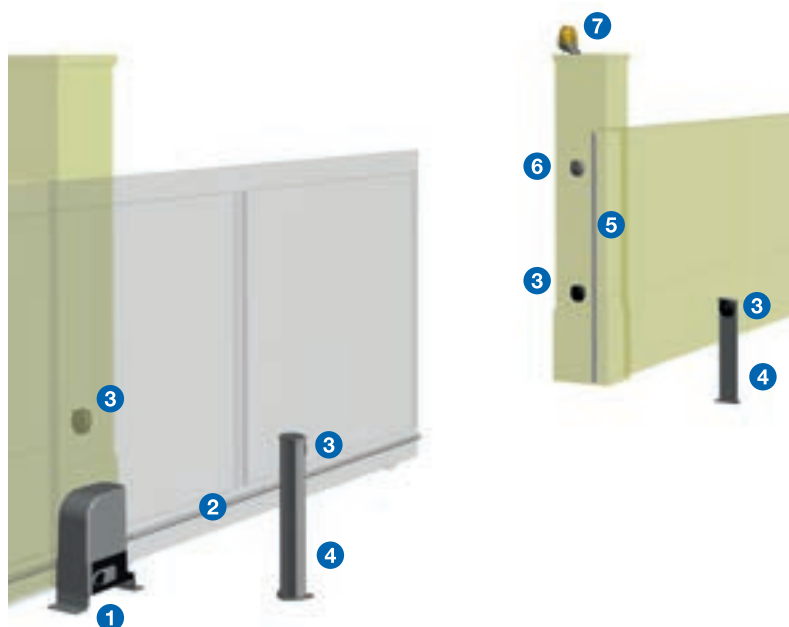
* Afin de respecter la limite des forces prévue par la norme EN 13241-1, il faut utiliser les dispositifs de sécurité externes conformes à la norme 12978.

DONNEES TECHNIQUES	403E - 6NET	803E - 9NET	5/24NET/F	8/24NET/F
Alimentation moteur (V)	230V AC ~ ±10% (50/60 Hz)	230V AC ~ ±10% (50/60 Hz)	24V DC	24V DC
Puissance maximale absorbée (W)	320	450	80	110
Force de poussée (N)	340	490	210	260
Cycle de travail (manoeuvres/h)*	18	11	22	18
N. manoeuvres max en 24h*	60	40	60	40
Condensateur incorporé (µF)	8	12,5	\	\
Température de fonctionnement (°C)	-20 ÷ 40	-20 ÷ 40	-20 ÷ 40	-20 ÷ 40
Protection thermique du moteur (°C)	140	160	\	\
Vitesse (m/min)	10	10	10	10
Pignon standard	Z16	Z16	Z16	Z16
Poids avec l'emballage (Kg)	11	12,5	12	12
Niveau de protection	IPX4	IPX4	IPX4	IPX4

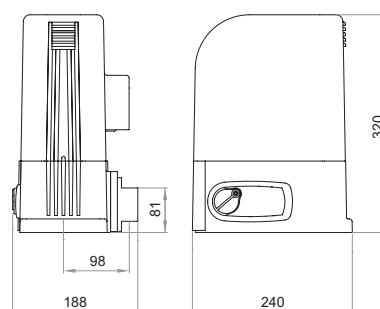
* Avec portail de longueur 5m



EXEMPLE D'INSTALLATION TYPE



DIMENSIONS



Cod. 614140
Art. 6NET
Automatisme pour portails coulissants résidentiels



Cod. 619010
Art. 460
Base de fondation à cimenter



Cod. 619000
Art. 111
Crémaillère Nylon avec vis de fixation (1m)



Cod. 662030
Art. 104LUX
Jeu de photocellules orientables (15°) en saillie



Cod. 664000
Art. PILLY/60
Potelets (h.55cm) pour photocellules (paire)



Cod. 171035
Art. C-20
Barre palpeuse mécanique 2m



Cod. 663030
Art. 102LUX
Sélecteur à clé en saillie, avec 2 clefs.



Cod. 661062
Art. LED230AI
Lampe clignotante LED 230V avec antenne intégrée 433 MHz.

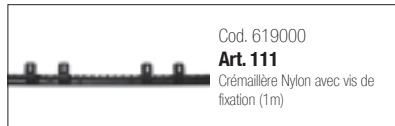


Cod. 672580
Art. TR2
Émetteur 2 fonctions
Disponible aussi en version noir art. TR2N (page 132)



Cod. 668010
Art. 127
Affiche de signalisation

ACCESSOIRES SPECIFIQUES



Cod. 619000
Art. 111
Crémaillère Nylon avec vis de fixation (1m)



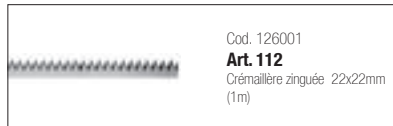
Cod. 619040
Art. 450
Déverrouillage par câble pour LIMI (4,5m). A utiliser avec BLINDOS



Cod. 672920
Art. D-BAND KIT
Kit émetteur et récepteur radio en 868 MHz, pour barres palpuses (résistives ou mécaniques)



Cod. 171034
Art. C-16
Barre palpuse mécanique 1,6m



Cod. 126001
Art. 112
Crémaillère zinguée 22x22mm (1m)



Cod. 665000
Art. BLINDOS
Boîte de sécurité avec prédisposition déverrouillage par câble



Cod. 171035
Art. C-20
Barre palpuse mécanique 2m



Cod. 171040
Art. CR-25
Barre résistive 8,2 KΩ 2,5m



Cod. 126000
Art. 113
Crémaillère ZINGJEE 30x12, avec entretoises et vis de fixation (1m)



Cod. 619010
Art. 460
Base de fondation à cimenter



Cod. 171039
Art. CR-20
Barre résistive 8,2 KΩ 2m



Cod. 667053
Art. Soft3
Profilé en aluminium et caoutchouc pour réduire les forces d'impact (12m)

AUTRES ACCESSOIRES



Cod. 661082
Art. LED24AI
Lampe clignotante LED 24V avec antenne intégrée 433 MHz



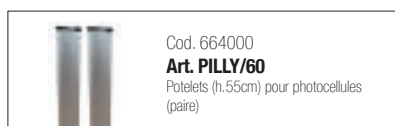
Cod. 672590
Art. TR4
Emetteur 4 fonctions. Disponible aussi en version noir art. TR4N (page 132)



Cod. 662044
Art. LINEAR
Jeu de photocellules orientables en saillie, avec possibilité de fonctionnement synchronisé. Portée 20m



Cod. 663060
Art. KYO
Sélecteur à clé en aluminium anti-vandale avec 2 clés



Cod. 664000
Art. PILLY/60
Potelets (h.55cm) pour photocellules (paire)



Cod. 681053
Art. Green Energy/N
Système à énergie solaire. Panneau solaire non inclus (page 130).



Cod. 661062
Art. LED230AI
Lampe clignotante LED 230V avec antenne intégrée 433 MHz



Cod. 662020
Art. 104MINILUX
Jeu de photocellules en saillie. Portée 20m



Cod. 662043
Art. LINEAR/B
Jeu de photocellules orientables avec émetteur alimenté par batteries, en saillie. Capacité 7/15m



Cod. 663280
Art. DIGIRAD
Clavier numérique anti-vandale en aluminium



Cod. 664010
Art. PILLY/120
Potelets pour photocellules et accessoires, hauteur 100cm (paire)



Cod. 672580
Art. TR2
Emetteur 2 fonctions. Disponible aussi en version noir art. TR2N (page 132)



Cod. 662030
Art. 104LUX
Jeu de photocellules orientables (15°) en saillie



Cod. 681060
Art. COVER
Couverture en aluminium anti-vandale pour art. LINEAR et LINEAR/B



Cod. 664020
Art. PILLY/base
Support à cimenter pour potelets



Cod. 629290
Art. BAT
Kit batteries composé de 2 batteries rechargeables 1,2Ah complet avec câbles de connexion à la platine