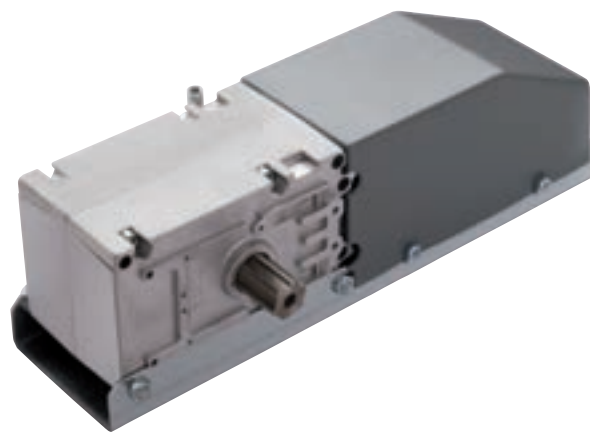


# LIVI 550PL

Automatismos para puertas industriales de libro



## Motorreductor 230V AC sin cuadro de maniobras

COD.	Art.			OTRAS CARACTERISTICAS
623410*	<b>550PL</b>	• •		Dispositivo de desbloqueo con cable de 4m
623411	<b>550PLEN</b>	• •	•	Encoder, dispositivo de desbloqueo con cable de 4m

**Cuadro de maniobras para completar la instalación:** cod. 677610 art. NET230N/C (con caja)

\* Al fin de respetar los límites de las fuerzas de impacto según la Norma EN 13241-1, se deben usar dispositivos de seguridad externos como indicado en la EN 12978.

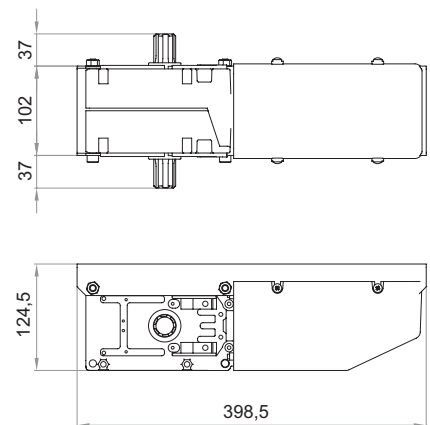
INFORMACIONES TECNICAS	550PL - 550PLEN
Alimentación motor (V)	230V AC $\pm$ 10 % (50/60 Hz)
Potencia máxima absorbida (W)	300
Par máximo (Nm)	295
Ciclo de funcionamiento (maniobras/h)	22 - 28 (vers. 550PL/F - 550PLEN)
Num. máx. de maniobras en 24h	260
Condensador incorporado ( $\mu$ F)	8
Temperatura límite de funcionamiento ( $^{\circ}$ C)	-20 $\div$ 50
Protección térmica del motor ( $^{\circ}$ C)	150
Tiempo de apertura a 90° (s)	18
Peso con embalaje (Kg)	6
Grado de protección	IP44



## EJEMPLO DE INSTALACION TIPICA



### DIMENSIONES



Cod. 623411  
**Art. 550PLEN**  
Automatismos para puertas industriales de libro



Cod. 677610  
**Art. NET230N/C**  
Cuadro de maniobras universal programable mediante display, para 1 o 2 motores en 230V, con o sin encoder magnético (con caja)



Cod. 679180  
**Art. 100GP**  
Tapa con pulsadores



Cod. 629190  
**Art. 560BT**  
Brazo telescópico recto reforzado con casquillo acanalado



Cod. 662030  
**Art. 104LUX**  
Pareja de fotocélulas orientables (15°) para exterior



Cod. 661062  
**Art. LED230AI**  
Lámpara de led en 230V con antena incorporada 433 MHz



Cod. 668010  
**Art. 127**  
Cartel de señalización

## ACCESORIOS ESPECIFICOS



Cod. 629190  
**Art. 560BT**  
Brazo telescópico recto reforzado con casquillo acanalado



Cod. 639111  
**Art. 560F - 960F**  
Finales de carrera



Cod. 639540  
**Art. 550PL/SF**  
Dispositivo de desbloqueo con cable (4,5m). Usar con BLINDOS



Cod. 665000  
**Art. BLINDOS**  
Caja de seguridad para colocar dispositivo de desbloqueo externo

## OTROS ACCESORIOS



Cod. 677610  
**Art. NET230N/C**  
Cuadro de maniobras universal programable mediante display, para 1 o 2 motores en 230V, con o sin encoder magnético (con caja)



Cod. 672580  
**Art. TR2**  
Emisor 2 canales  
También disponible en color negro art. TR2N (ver pag. 132)



Cod. 679180  
**Art. 100GP**  
Tapa con pulsadores



Cod. 672590  
**Art. TR4**  
Emisor 4 canales  
También disponible en color negro art. TR4N (ver pag. 132)



Cod. 661062  
**Art. LED230AI**  
Lámpara de led en 230V con antena incorporada 433 MHz



Cod. 662030  
**Art. 104LUX**  
Pareja de fotocélulas orientables 15° para exterior



Cod. 662044  
**Art. LINEAR**  
Pareja de fotocélulas orientables para exterior con posibilidad de sincronización. Alcance 20m



Cod. 662020  
**Art. 104MINILUX**  
Pareja de fotocélulas para exterior. Alcance 20m



Cod. 663060  
**Art. KYO**  
Selector de llave para exterior en aluminio



Cod. 663280  
**Art. DIGIRAD**  
Teclado digital via radio



Cod. 681060  
**Art. COVER**  
Protección anti vandalismo para fotocélulas art. LINEAR y LINEAR/B