

LIVI 902

Automatismos para puertas basculantes de contrapesos



Motorreductor 230V AC con cuadro de maniobras, sin placa de fijación

COD.	Art.	EN	Icono	DEA	Rpm	EN CODER	OTRAS CARACTERISTICAS
633412	905NET/BF	EN 12453	• •	NET230N	1.400	•	Configurado para dispositivo de desbloqueo con cable - encoder magnético
633413	905NETP/BF	EN 12453	• •	NET230N	1.400	•	Pulsador incorporado - configurado para dispositivo de desbloqueo con cable - encoder magnético

Para todos los modelos: placa de fijación no incluida (ver pag. 83)

Motorreductor 230V AC sin cuadro de maniobras y placa de fijación

COD.	Art.	Icono	Rpm	EN CODER	OTRAS CARACTERISTICAS
633351	902EN/BF	• •	1.400	•	Configurado para dispositivo de desbloqueo con cable - encoder magnético
633350	902BF	• •	1.400		Configurado para dispositivo de desbloqueo con cable

Para todos los modelos: placa de fijación no incluida (ver pag. 83)

Cuadro de maniobras para completar la instalación: cod. 677610 art. NET230N/C (con caja)

Motorreductor 24V DC con cuadro de maniobras, sin placa de fijación

COD.	Art.	EN	Icono	DEA	Rpm	EN CODER	OTRAS CARACTERISTICAS
633432	905/24NET/BF	EN 12453	• •	NET24N	1.400	•	Configurado para dispositivo de desbloqueo con cable - encoder magnético

Para todos los modelos: placa de fijación no incluida (ver pag. 83)

Motorreductor 24V DC sin cuadro de maniobras y placa de fijación

COD.	Art.	Icono	Rpm	EN CODER	OTRAS CARACTERISTICAS
633175	902/24EN/BF	• •	1.400	•	Configurado para dispositivo de desbloqueo con cable - encoder magnético

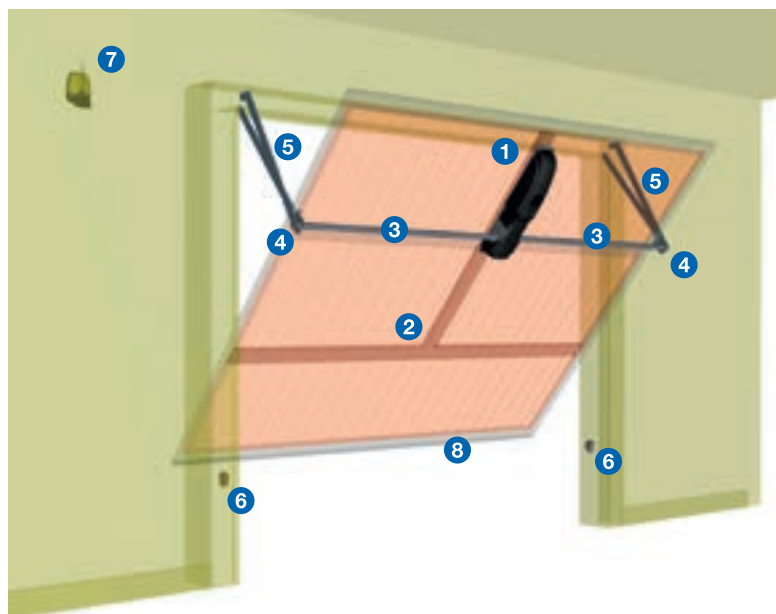
Para todos los modelos: placa de fijación no incluida (ver pag. 83)

Cuadro de maniobras para completar la instalación: cod. 678261 art. NET24N/C (con caja)

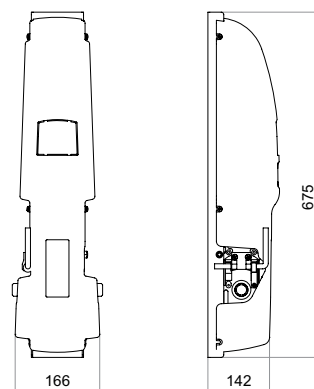
INFORMACIONES TECNICAS	905NET/BF - 905NETP/BF 902EN/BF - 902BF	905/24NET/BF 902/24EN/BF
Alimentación motor (V)	230V AC ± 10 % (50/60 Hz)	24V DC
Potencia máxima absorbida (W)	300	80
Par máximo (Nm)	295	180
Ciclo de funcionamiento (maniobras/h)	28	35
Num. máx. de maniobras en 24h	220	290
Condensador incorporado (µF)	8	\
Temperatura límite de funcionamiento (°C)	-10 ÷ 40	-10 ÷ 40
Protección térmica del motor (°C)	150	\
Velocidad piñón (rpm)	1,7	2,2
Peso con embalaje (Kg)	11	10
Grado de protección	IPX0	IPX0



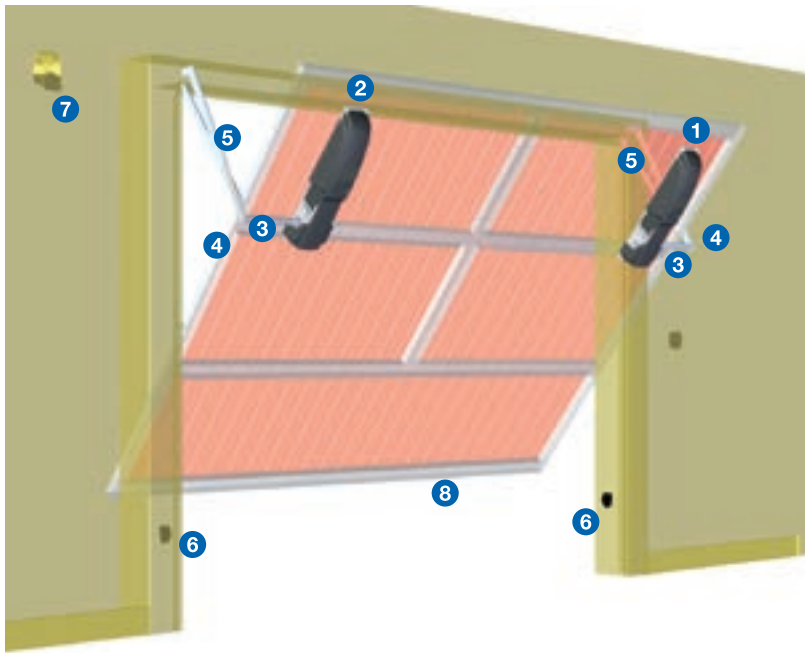
EJEMPLO DE INSTALACION TIPICA CON 1 MOTOR



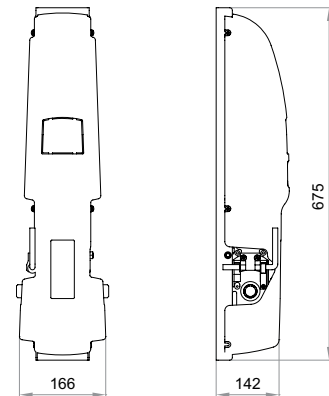
DIMENSIONES



<p>1</p>  <p>Cod. 633413 Art. 905NETP/BF Motor para puerta basculante con contrapesos</p>	<p>2</p>  <p>Cod. 380380 Art. 953NL Placa de fijación L=2000mm</p>	<p>3</p>  <p>Cod. 639070 Art. 952BL Pareja de tubos con casquillo, L=2000 mm (para instalación motor central)</p>
<p>4</p>  <p>Cod. 639570 Art. 955V Soporte para tubo Ø=40,5mm (para usar con art. 950V, 950VR o 951V)</p>	<p>5</p>  <p>Cod. 639140 Art. 950V Brazos telescopicos rectos para instalación de atornillar, derecho e izquierdo</p>	<p>6</p>  <p>Cod. 662030 Art. 104LUX Pareja de fotocélulas orientables (15°) para exterior</p>
<p>7</p>  <p>Cod. 661062 Art. LED230AI Lámpara de led en 230V con antena incorporada 433 MHz</p>	<p>TR2</p>  <p>Cod. 672580 Art. TR2 Emisor 2 canales También disponible en color negro art. TR2N (ver pag. 132)</p>	<p>960C</p>  <p>Cod. 639100 Art. 960C Cilindro con llave para desbloqueo externo</p>
<p>127</p>  <p>Cod. 668010 Art. 127 Cartel de señalización</p>	<p>8</p>  <p>Cod. 667051 Art. SOFTP Banda en goma con perfil de aluminio, para la reducción de las fuerzas de impacto (24m) (ver perfil en la pag. 136)</p>	



DIMENSIONES



<p>1</p>  <p>Cod. 633413 Art. 905NETP/BF Motor para puerta basculante con contrapesos</p>	<p>2</p>  <p>Cod. 633350 Art. 902BF Motor para puerta basculante con contrapesos</p>	<p>3</p>  <p>Cod. 639160 Art. 954V Casquillo acanalado con tubo L=300mm</p>
<p>4</p>  <p>Cod. 639560 Art. 955 Soporte para tubo Ø=30mm (para instalación de atomillar)</p>	<p>5</p>  <p>Cod. 639140 Art. 950V Brazos telescópicos rectos para instalación de atomillar, derecho e izquierdo</p>	<p>6</p>  <p>Cod. 662030 Art. 104LUX Pareja de fotocélulas orientables (15°) para exterior</p>
<p>7</p>  <p>Cod. 661062 Art. LED230AI Lámpara de led en 230V con antena incorporada 433 MHz</p>	<p>8</p>  <p>Cod. 672580 Art. TR2 Emisor 2 canales También disponible en color negro art. TR2N (ver pag. 132)</p>	 <p>Cod. 639100 Art. 960C Cilindro con llave para desbloqueo externo</p>
<p>8</p>  <p>Cod. 667051 Art. S0FTP Banda en goma con perfil de aluminio, para la reducción de las fuerzas de impacto (24m) (ver perfil en la pag. 136)</p>	 <p>Cod. 668010 Art. 127 Cartel de señalización</p>	

ACCESORIOS ESPECIFICOS



Cod. 380360
Art. 953C
Placa de fijación L=675mm



Cod. 639560
Art. 955
Soporte para tubo Ø=30mm (para instalación de atornillar)



Cod. 639040
Art. 950
Brazo telescópico recto (perfil 40x10mm)



Cod. 639050
Art. 951
Brazo telescópico curvo para instalación de soldar (tubo 40x10mm)



Cod. 639360
Art. 950BS
Brazo telescópico recto con casquillo acanalado 50mm



Cod. 639160
Art. 954V
Casquillo acanalado con tubo L=300mm



Cod. 639100
Art. 960C
Cilindro con llave para desbloqueo externo



Cod. 667051
Art. SOFTP
Banda en goma con perfil de aluminio, para la reducción de las fuerzas de impacto (24m) (ver perfil en la pag. 136)



Cod. 380370
Art. 953N
Placa de fijación L=1300mm



Cod. 639570
Art. 955V
Soporte para tubo Ø=40,5mm (para usar con art. 950V, 950VR o 951V)



Cod. 639140
Art. 950V
Brazos telescópicos rectos para instalación de atornillar, derecho e izquierdo



Cod. 639151
Art. 951V SX
Brazo telescópico curvo para instalación de atornillar (lado izquierdo)



Cod. 629190
Art. 560BT
Brazo telescópico recto reforzado con casquillo acanalado



Cod. 639111
Art. 560F - 960F
Kit para desbloqueo externo (para conectar a la manija)



Cod. 639090
Art. 960K
Kit de déverrouillage extérieur (fixé à la poignée).



Cod. 380380
Art. 953NL
Placa de fijación L=2000mm



Cod. 639070
Art. 952BL
Pareja de tubos con casquillo, L=2000 mm (para instalación motor central)



Cod. 639144
Art. 950VR
Brazo telescópico recto reforzado para instalación de atornillar, derecho e izquierdo



Cod. 639150
Art. 951V DX
Brazo telescópico curvo para instalación de atornillar (lado derecho)



Cod. 639080
Art. 954
Casquillo acanalado L=35mm (para instalación al borde)



Cod. 639121
Art. 960PN
Pulsadores abre/cierra para instalación en el carter motor



Cod. 430650
Art. 960BF
Dispositivo de desbloqueo con cable (4m)

OTROS ACCESORIOS



Cod. 678251
Art. NET24N
Cuadro de maniobra universal con pantalla, para 1 o 2 motores de 24V, con o sin encoder magnético



Cod. 661062
Art. LED230AI
Lámpara de led en 230V con antena incorporada 433 MHz



Cod. 662020
Art. 104MINILUX
Pareja de fotocélulas para exterior. Alcance 20m



Cod. 663060
Art. KYO
Selector de llave para exterior en aluminio



Cod. 677600
Art. NET230N
Cuadro de maniobra universal con pantalla, para 1 o 2 motores de 230V, con o sin encoder magnético



Cod. 672580
Art. TR2
Emisor 2 canales. También disponible en color negro art. TR2N (ver pag. 132)



Cod. 662030
Art. 104LUX
Pareja de fotocélulas orientables (15°) para exterior



Cod. 663280
Art. DIGIRAD
Teclado digital vía radio



Cod. 661082
Art. LED24AI
Lámpara de led en 24V con antena incorporada 433 MHz



Cod. 672590
Art. TR4
Emisor 4 canales. También disponible en color negro art. TR4N (ver pag. 132)



Cod. 663030
Art. 102LUX
Selector de llave en plástico para exterior, con 2 llaves



Cod. 629290
Art. BAT
Kit de 2 baterías 12V - 1,2Ah completo de conexiones para motores en 24V