

MAC/STING

Motor electromecánico para puertas batientes



MAC



STING

Motorreductor 230V AC sin cuadro de maniobras

MAC con desbloqueo con llave estándar

COD.	Art.			OTRAS CARACTERISTICAS MAC
625010	MAC	•		Recorrido 334mm, para hojas hasta 3m
625020	MAC/EN	•	•	Encoder, recorrido 334mm, para hojas hasta 3m

STING con desbloqueo con llave personalizada

COD.	Art.			OTRAS CARACTERISTICAS STING
625050	STING	•		Recorrido 334mm, para hojas hasta 3m
625052	STING/EN	•	•	Encoder, recorrido 334mm, para hojas hasta 3m

Para MAC: placa de fijación para soldar incluida

Para STING: placa de fijación regulable para atornillar incluida (art. MAC/SFR)

Cuadro de maniobras para completar la instalación: cod. 677610 art. NET230N/C (con caja)

Motorreductor 24V DC sin cuadro de maniobras

MAC con desbloqueo con llave estándar

COD.	Art.		OTRAS CARACTERISTICAS
625043	MAC/24/E	•	Recorrido 334mm, para hojas hasta 1,8m
625040	MAC/24	• •	Recorrido 334mm, para hojas hasta 3m

STING con desbloqueo con llave personalizada

COD.	Art.		OTRAS CARACTERISTICAS
625051	STING/24	• •	Recorrido 334mm, para hojas hasta 3m

Para MAC: placa de fijación para soldar incluida

Para STING: placa de fijación regulable para atornillar incluida (art. MAC/SFR)

Cuadro de maniobras para completar la instalación: cod. 678261 art. NET24N/C (con caja)

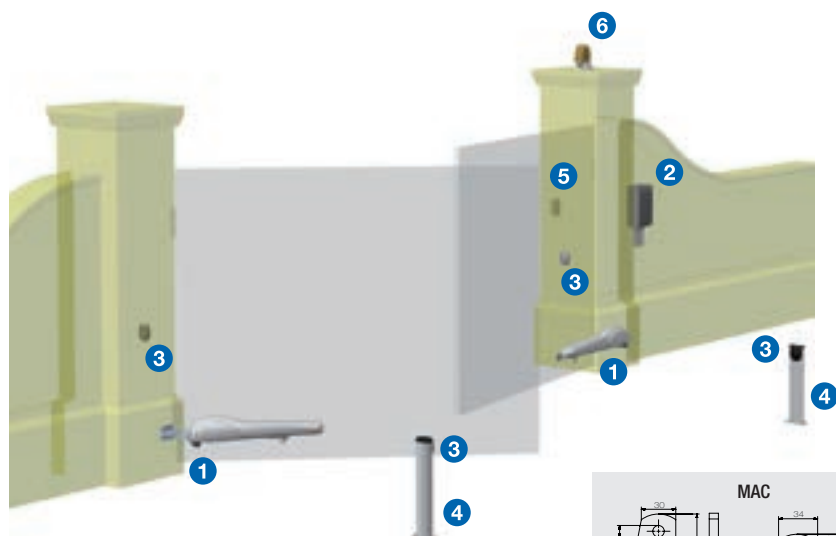
INFORMACIONES TECNICAS	MAC/STING	MAC/EN STING/EN	MAC/24 STING/24	MAC/24/E
Alimentación motor (V)	230V AC \pm 10 % (50/60 Hz)	230V AC \pm 10 % (50/60 Hz)	24V DC	24V DC
Potencia máxima absorbida (W)	300	300	60	50
Fuerza máxima (N)	1650	1650	1000	500
Ciclo de funcionamiento (maniobras/h)	18	22	40	10
Num. máx. de maniobras en 24h	90	90	90	45
Condensador incorporado (μ F)	8	8	/	/
Temperatura límite de funcionamiento ($^{\circ}$ C)	-20 \div 50	-20 \div 50	-20 \div 50	-20 \div 50
Protección térmica del motor ($^{\circ}$ C)	150	150	/	/
Tiempo de apertura a 90° (s)	16	16	16	11,5
Peso con embalaje (Kg)	8,8	8,8	8,8	8,8
Grado de protección	IP24	IP24	IP24	IP24



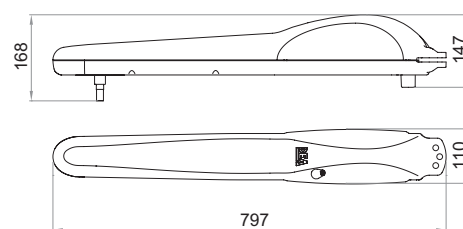
STING

Articulación posterior art. SB (opcional)

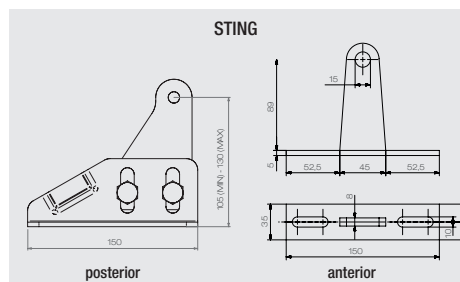
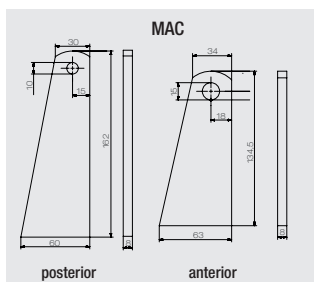
EJEMPLO DE INSTALACION TIPICA



DIMENSIONES



PLACAS DE FIJACION



1  Cod. 625020
Art. MAC/EN
Motor electromecánico para puertas batientes

2  Cod. 677610
Art. NET230N/C
Cuadro de maniobras universal programable mediante display, para 1 o 2 motores en 230V, con o sin encoder magnético (con caja) 

3  Cod. 662030
Art. 104LUX
Pareja de fotocélulas orientables (15°) para exterior

4  Cod. 664000
Art. PILLY/60
Pareja de columnas en aluminio

5  Cod. 629300
Art. MAC/FM
Finales de carrera mecánicos para MAC/STING (2 unidades) - para 1 motor

6  Cod. 663030
Art. 102LUX
Selector de llave en plástico para exterior, con 2 llaves

6  Cod. 661062
Art. LED230AI
Lámpara de led en 230V con antena incorporada 433 MHz

6  Cod. 672580
Art. TR2
Emisor 2 canales
También disponible en color negro art. TR2N (ver pag. 132)

6  Cod. 668010
Art. 127
Cartel de señalización

ACCESORIOS ESPECIFICOS



Cod. 629300
Art. MAC/FM
Finales de carrera mecánicos para MAC/STING (2 unidades) - para 1 motor



Cod. 629250
Art. COL 515
Cable en acero inoxidable anti-calda para puertas batientes



Cod. 629320
Art. MAC-LOOK/P
Extensión para motores MAC/STING y LOOK



Cod. 629381
Art. SB
Articulación posterior para MAC/STING y LOOK



Cod. 629310
Art. MAC/SFR
Placa de fijación regulable para MAC (ya incluida en el STING)

OTROS ACCESORIOS



Cod. 678261
Art. NET24N/C
Cuadro de maniobras universal programable mediante display, para 1 o 2 motores en 24V, con o sin encoder magnético (con caja)



Cod. 677610
Art. NET230N/C
Cuadro de maniobras universal programable mediante display, para 1 o 2 motores en 230V, con o sin encoder magnético (con caja)



Cod. 661082
Art. LED24AI
Lámpara de led en 24V con antena incorporada 433 MHz



Cod. 661062
Art. LED230AI
Lámpara de led en 230V con antena incorporada 433 MHz



Cod. 672580
Art. TR2
Emisor 2 canales
También disponible en color negro art. TR2N (ver pag. 132)



Cod. 672590
Art. TR4
Emisor 4 canales
También disponible en color negro art. TR4N (ver pag. 132)



Cod. 662020
Art. 104MINILUX
Pareja de fotocélulas para exterior. Alcance 20m



Cod. 662030
Art. 104LUX
Pareja de fotocélulas orientables 15° para exterior



Cod. 662044
Art. LINEAR
Pareja de fotocélulas orientables para exterior con posibilidad de sincronización. Alcance 20m



Cod. 662043
Art. LINEAR/B
Pareja de fotocélulas orientables 180° con emisor de baterías. Alcance 7/15m



Cod. 681060
Art. COVER
Protección anti vandalismo para fotocélulas art. LINEAR y LINEAR/B



Cod. 663060
Art. KYO
Selector de llave para exterior en aluminio



Cod. 663280
Art. DIGIRAD
Teclado digital via radio



Cod. 664020
Art. PILLY/base
Base de cimentación para columna art. PILLY



Cod. 664000
Art. PILLY/60
Pareja de columnas en aluminio



Cod. 664010
Art. PILLY/120
Pareja de columnas en aluminio para fotocélulas, altura 100cm



Cod. 629290
Art. BAT
Kit de 2 baterías 12V - 1,2Ah completo de conexiones para motores en 24V



Cod. 681053
Art. Green Energy/N
Kit solar. No está incluido el panel solar (ver pag. 130)



Cod. 136024
Art. 1100
Cerradura eléctrica horizontal con cilindro y placa de frente horizontal



Cod. 136006
Art. 110V
Cerradura eléctrica vertical sin cilindro, con placa para fijar al suelo



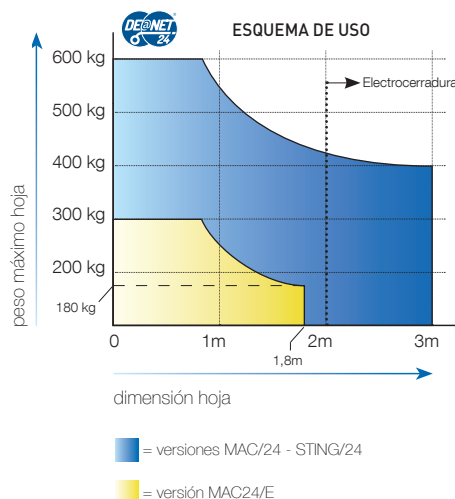
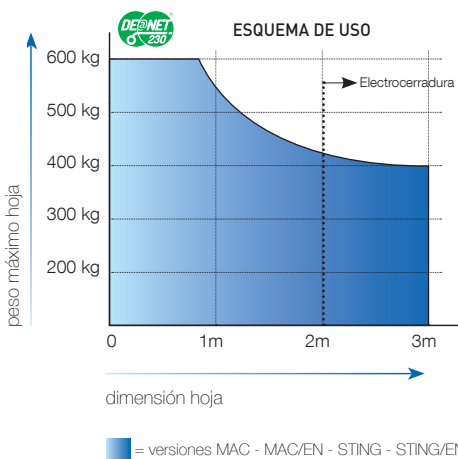
Cod. 136005
Art. D
Doble cilindro Europeo



Cod. 136004
Art. M
Medio cilindro Europeo



Cod. 679140
Art. 100GG
Caja grande en ABS para garantizar mayor protección y aislamiento de cajas 100G y 100GR (IP55)



Si la longitud de la hoja es mayor de 2 metros o si se usan motores reversibles, es necesario instalar la electrocerradura para garantizar el bloqueo de la hoja en posición de cierre.

La altura y las características de la hoja pueden causar la reducción de los datos en la tabla.